



BSD

BERRAK SU DEPOSU

Berrak Mekanik Sist.İml. ve Müh.San. ve Tic.Ltd.Şti.

MODÜLER SU DEPOLARI



444 8 251

BERRAK MEKANİK; Kuruluşundan bu yana geçen süre içerisinde, temel vizyon olarak belirlediği; hızlı, kaliteli, evrensel standartlarda uzmanlaşmış üretim ve hizmet anlayışını tüm Türkiye ve tüm dünyayı kapsayacak şekilde hızla sürdürmektedir.

BERRAK MEKANİK; **BSD BERRAK SU DEPOSU** Markası ile modüler su depoları alanında tüm Türkiye'de başarısını ve kalitesini kısa bir sürede kanıtlamış oldu.

BERRAK MEKANİK; Prizmatik modüler **PASLANMAZ** su deposu, Prizmatik modüler **GALVANİZ** su deposu, Prizmatik modüler **GRP** su deposu, Prizmatik modüler **ÖZEL KAPLAMALI** su deposu, **Silindirik ve Prizmatik tip Kaynaklı su deposu**, konularında üretimlerini devam ettirmektedir.

Firmamız son teknolojileri yakından takip etmekte olup müşterilerinin ihtiyaçlarına, sürekli yenilenerek cevap vermektedir.

BERRAK MEKANİK SİSTEMLER İML.VE MÜH.SAN.VETİC.LTD.ŞTİ.



KULLANIM YERLERİ, KULLANIM ALANLARI VE AVANTAJLARI

KULLANIM ALANLARI

- Kullanım suyu deposu
- Yangın suyu deposu
- Tarımsal sulama deposu

KULLANIM YERLERİ

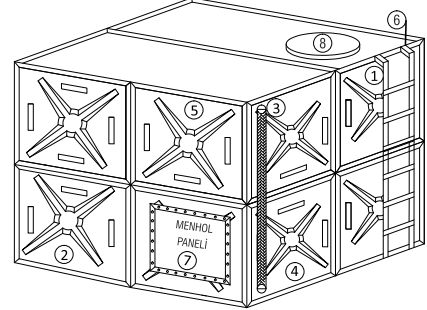
- Konutlar
- Kamu kurumları
- Özel kurum ve kuruluşlar
- Oteller
- Hastaneler
- Eğitim kurumları
- Alışveriş merkezleri
- Parklar ve bahçeler
- Endüstriyel tesisler
- Tarım ve hayvancılık tesisleri

KULLANIM AVANTAJLARI

- Tamamen modüler ve civatalı konstrüksiyondan oluşmaktadır!...
- Demonte gelen depo modüllerinin nakliyesi, yatay ve düşey taşınması ve montajı kolaydır!...
- Dar yerlerden parçalar halinde geçip montaj mahaline kolaylıkla taşınabilir!...
- Kaynaklı imal edilmiş ve betonarme su depolarına oranla çok daha ekonomik, dayanıklı ve hijyeniktir!...
- Prizmatik modüler su depoları; Küf, Mantar, Bakteri ve Yosun oluşturmaz!...

MODÜLER DEPO AKSESUARLARI

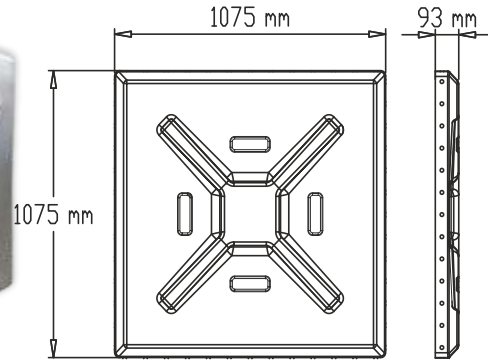
- 1- DEPO DOLUM
- 2- POMPA EMİŞ
- 3- SEVİYE GÖSTERGESİ
- 4- BOŞALTIMA MANŞONU
- 5- TAŞMA MANŞONU
- 6- MERDİVEN
- 7- YAN MENHOL KAPAĞI
- 8- ÜST DEPO KAPAĞI



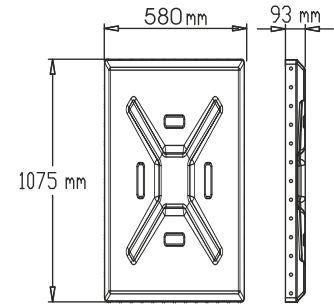
Modül Genel Görünümü



Modül Teknik Görünümü



Modül Teknik Görünümü



PRİZMATİK MODÜLER SU DEPOLARI MALZEME SEÇENEKLERİ

MALZEME ÇEŞİTLERİ

- AISI 304 Paslanmaz Çelik
- AISI 316 Paslanmaz Çelik
- Galvanizli Çelik
- Sıcak Daldırma Galvaniz Kaplamalı Çelik
- Özel Kaplamalı Çelik

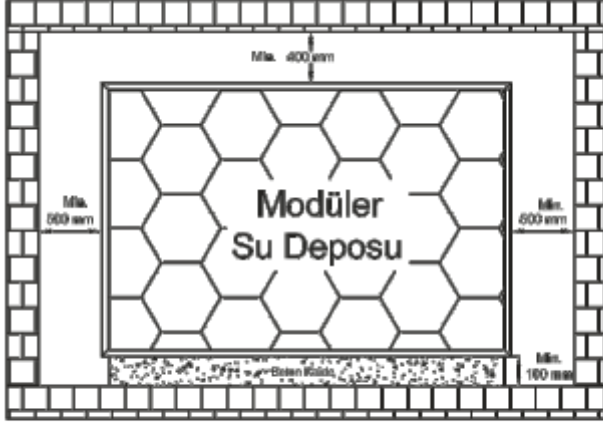
Prizmatik modüler su depolarının malzeme seçiminde, deponun kullanım amacı ve depolanacak suyun içeriğinin bilinmesi önem arz etmektedir!...



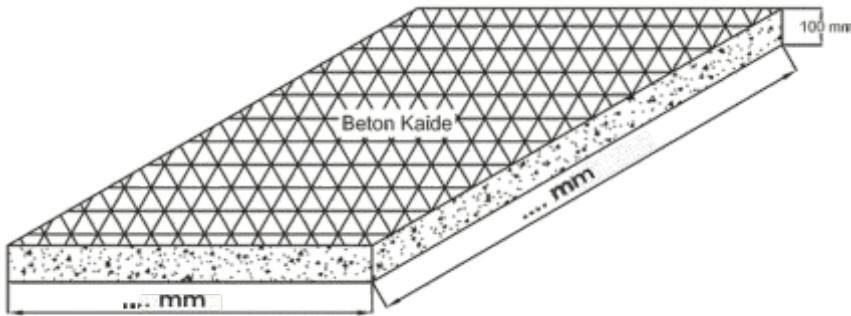
DEPO VE BETON KAİDE YERLEŞİMİ

BETON KAİDE YAPIMINDA VE DEPO YERLEŞİMİNDE DİKKAT EDİLMESİ GEREKEN HUSUSLAR:

*** Deponun koyulacağı alan ölçümü yapılırken birbirine en yakın yerlerden yapılmalıdır. Kolon, kiriş kapı veya tesisat (kalorifer, pimaş v.b.) çıkıntılar göz önünde bulundurulmalıdır.

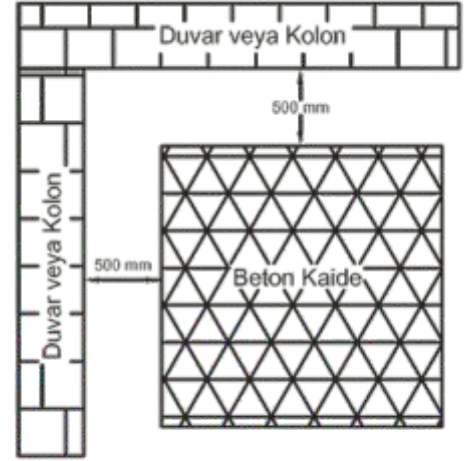


Çok Önemli Not: Kaide Betonunu belirtilen ölçülerde yapılmalıdır, kesinlikle daha büyük veya daha küçük olnamalıdır!...



Kaide Betonunu Ölçüleri

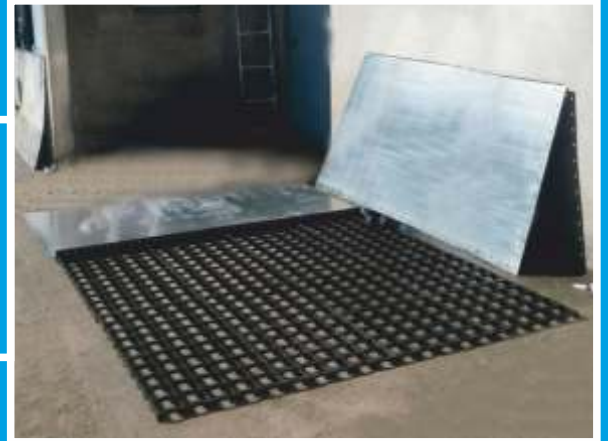
- Dikkat!**
1. Depo çevresindeki çalışma boşluğu minimum 500 mm olmalıdır.
 2. Beton kaide, C25 Kalitesinde düzgün yüzeyli ve pürüzsüz olmalıdır.
 3. Deponun monte edileceği mahalde üstten minimum 400 mm çalışma boşluğu bırakılmalıdır.
 4. Ölçüler mm cinsindedir. Kaide gönyesinde terazili olarak atılmalıdır. Meyil kesinlikle verilmemelidir.



Kaide Betonunu Üst Görünüşü

MODÜLER PLASTİK KAİDE

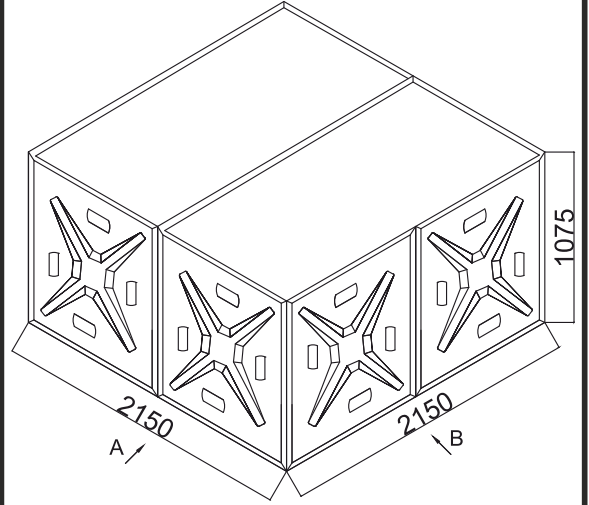
Zemini kaplamalı olan veya beton kaide yapımının problem olduğu yerlerde talep edilmesi halinde plastik modüler kaideler kullanılabilir.



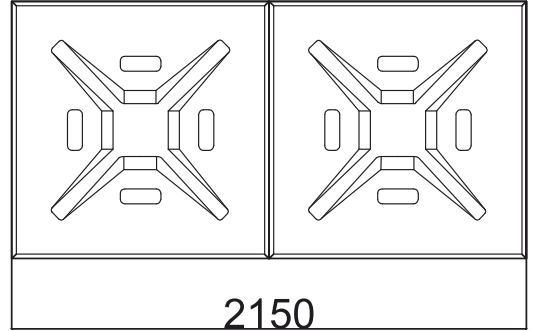
KAPASİTE LİSTESİ

Kapasite (m ³)	Ebatlar (mm)		
	En A-Görünüşü	Boy B-Görünüşü	Yükseklik
1,25	1075	1075	1075
2,5	1075	2150	1075
3,7	1075	3225	1075
5	1075	4300	1075
5	2150	2150	1075
6	1075	5375	1075
7,5	2150	3225	1075
10	2150	4300	1075
11	3225	3225	1075
12,5	2150	5375	1075
15	2150	6450	1075
15	3225	4300	1075
18,5	3225	5375	1075
20	4300	4300	1075

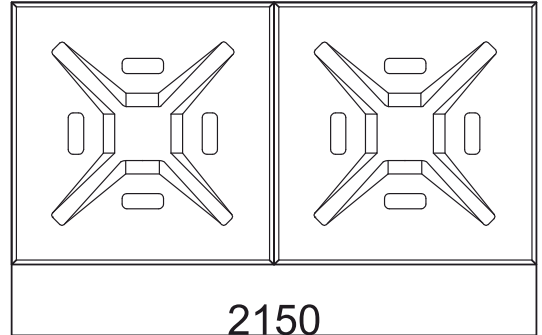
TEKNİK GÖRSEL



Perspektif Görünüşü



A-Görünüşü



B-Görünüşü

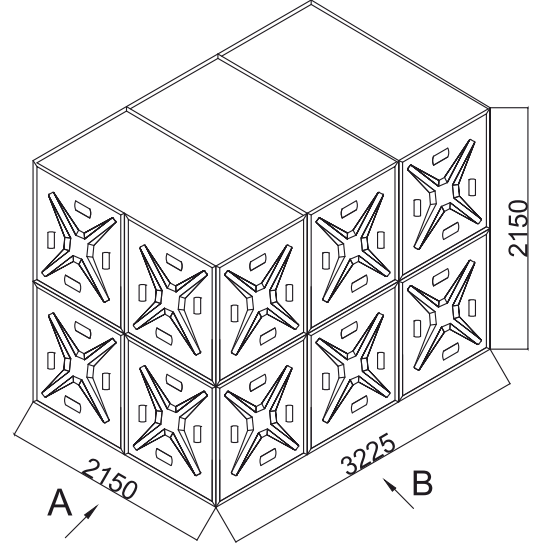
ÖRNEK DEPO GÖRSELİ



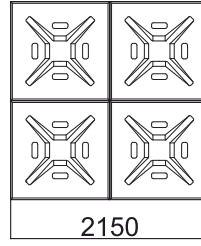
KAPASİTE LİSTESİ

Kapasite (m ³)	Ebatlar (mm)		
	En A-Görünüşü	Boy B-Görünüşü	Yükseklik
2,5	1075	1075	2150
5	1075	2150	2150
6	1325	2150	2150
7,5	1075	3225	2150
10	1075	4300	2150
10	2150	2150	2150
12,5	2150	2650	2150
12,5	1075	5375	2150
15	2150	3225	2150
20	2150	4300	2150
22,5	3225	3225	2150
25	2150	5375	2150
30	2150	6450	2150
30	3225	4300	2150
35	3725	4300	2150
37,5	3225	5375	2150
40	4300	4300	2150
45	3225	6450	2150
50	4300	5375	2150
52	3225	7525	2150
60	4300	6450	2150
62	5375	5375	2150
70	4300	7525	2150
75	5375	6450	2150
80	4300	8600	2150
87	5375	7525	2150
90	6450	6450	2150
100	5375	8600	2150
104	6450	7525	2150
119	6450	8600	2150
134	6450	9675	2150
139	7525	8600	2150
159	8600	8600	2150
179	8600	9675	2150
199	8600	10750	2150
224	9675	10750	2150
249	10750	10750	2150
273	10750	11825	2150
300	11825	11825	2150

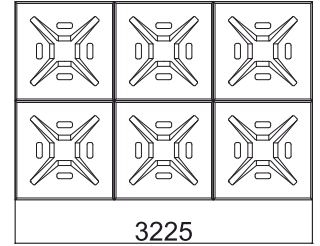
TEKNİK GÖRSEL



Perspektif Görünüşü



A-Görünüşü



B-Görünüşü

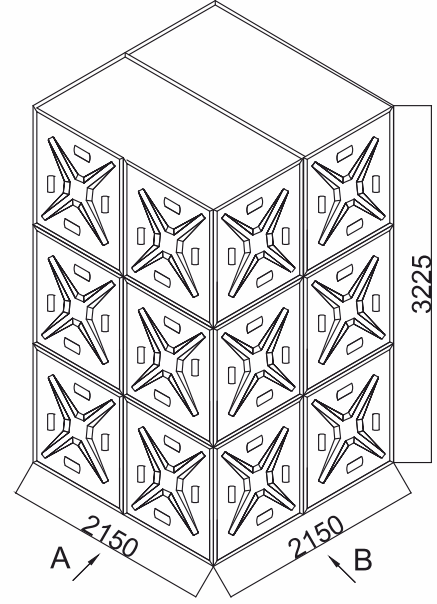
ÖRNEK DEPO GÖRSELİ



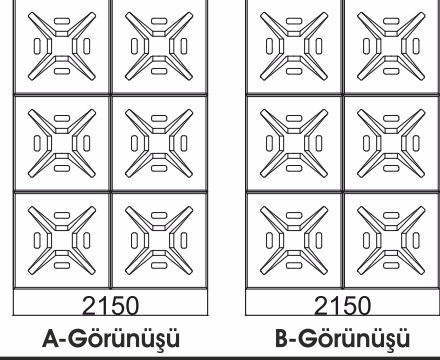
KAPASİTE LİSTESİ

Kapasite (m ³)	Ebatlar (mm)		
	En A-Görünüşü	Boy B-Görünüşü	Yükseklik
3,7	1075	1075	3225
7,5	1075	2150	3225
11	1075	3225	3225
15	1075	4300	3225
15	2150	2150	3225
18,5	1075	5375	3225
22,5	2150	3225	3225
30	2150	4300	3225
33,5	3225	3225	3225
37,5	2150	5375	3225
45	2150	6450	3225
45	3225	4300	3225
56	3225	5375	3225
60	4300	4300	3225
67	3225	6450	3225
75	4300	5375	3225
78	3225	7525	3225
90	4300	6450	3225
93	5375	5375	3225
104	4300	7525	3225
112	5375	6450	3225
119	4300	8600	3225
134	6450	6450	3225
149	5375	8600	3225
157	6450	7525	3225
168	5375	9675	3225
179	6450	8600	3225
201	6450	9675	3225
209	7525	8600	3225
239	8600	8600	3225
268	8600	9675	3225
302	9675	9675	3225

TEKNİK GÖRSEL



Perspektif Görünüşü



A-Görünüşü

B-Görünüşü

ÖRNEK DEPO GÖRSELİ





Özel Kaplamasıyla Daha Uzun Ömürlü
Özel kaplamalı depolar korozyona dayanıklı olduğu için tercihen kullanım suyu depolarında, havuz denge depolarında, kuyu suyu kullanılan depolarda asitli sularda üzerindeki kaplamasında dolayı kullanılmaktadır. Özel kaplaması sayesinde paslanmaz ve galvaniz depolara göre daha uzun ömürlü ve daha sağlıklı kullanım sağlar.

AVANTAJLARI

- 1- Korozyona karşı dayanma gücü yüksektir (deniz suyu, kuyu suyu gibi)
- 2- Kaplama tercihe göre paslanmaz depolara ve galvaniz depolara uygulanabilir.
- 3- Kaplamalı depoların bakım maliyeti diğer depo türlerine göre daha uygundur.
- 4- Kaplamalı depolar diğer depo türlerinde meydana gelen bakteri, korozyon vb. sorunlar oluşturmaz.
- 5- Özel kaplama uygulamalarımız galvaniz çelik üzerine yapıldığından ekstra mukavemetlidir.
- 6- Özel kaplama uygulaması neme, rutübet ve terlemeye karşı ekstra dayanıklıdır.
- 7- Darbelere ve çizilmelere karşı dayanıklıdır.
- 8- Montajı ve taşınması parçalar halinde olduğu için basittir.
- 9- Her türlü ortamda kullanılabilir (Açık - Kapalı alanlarda ve toprak altında da kullanılabilir)





**KOROZYONA KARŞI EKSTRA DAYANIKLI
ÖZEL KAPLAMALI PRİZMATİK
MODÜLER SU DEPOLARI**



PRİZMATİK MODÜLER SU DEPOLARI UYGULAMALARIMIZDAN BAZILARI



Tüm Referans Listemizi Görmek İçin
www.berrakmekanik.com
Adresimizi Ziyaret Edebilirsiniz!...



PRİZMATİK MODÜLER SU DEPOLARI UYGULAMALARIMIZDAN BAZILARI



Tüm Referans Listemizi Görmek İçin
www.berrakmekanik.com
Adresimizi Ziyaret Edebilirsiniz!...



Deponuzu sağlıklı koşullarda, uzun yıllar güvenle kullanabilmeniz için;

- Deponun üzerindeki bağlantı ağzlarını tesisata uygun şekilde bağlayınız. bağlantı ağzlarını körlemeyiniz.
- Deponun üzerindeki su doldurma ve pompa emiş hattına mutlaka pislik tutucu bağlayınız.
- Deponun montajı tamamlandıktan sonra depoya kesinlikle itirme, çekme gibi müdahalelerde bulunmayınız.
- Deponun kendisi ve içindeki su iletkenidir. Her türlü elektrik tesisatı ve elektrik tesisatı kablolarının depo ile teması engellenmelidir. Depoya bağlı olan metal tesisat borularından en az birini topraklayınız.
- Deponun montajından sonra mutlaka iç ve dış yüzeylerini temizleyiniz. Deponun bulunduğu ortamı aşırı nemden ve her türlü kimyasal uçucu maddeden, kanalizasyondan ve su buharından uzak tutunuz.
- Deponun bulunduğu ortamın yeterince havalandırılmasını sağlayınız.
- Deponun üzerine çıkmayınız. Deponun üzerine baskı ve ağırlık yapabilecek herhangi bir malzeme koymayınız, dayamayınız.
- Depoya delici, kesici ve çizici aletlerle müdahalede bulunmayınız.
- Deponun üzerine sonradan parça kaynatmayınız veya vidalamayınız.
- Deponun periyodik temizlik ve bakımlarını (yılda en az 1 defa) yaptırınız.
- Deponun üzerinde bulunan civata, somun, conta, menhol, merdiven ve seviye göstergesi bağlantılarına müdahale etmeyiniz.
- Deponun temizliği için üretici firmanın önermediği herhangi bir kimyasal madde kullanmayınız.
- Yetkili servis dışında depoya müdahale etmeyiniz.



Modüler Su Depolarında En Yeni Sistem;
YERLİ TEKNOLOJİ **BERRAK MEKANİK** GÜVENCESİ İLE.

GRP (Kompozit) MODÜLER SU DEPOLARI



GRP NEDİR, NASIL ÜRETİLİR?

GRP (GLASS REINFORCED POLYESTER) özel termoset reçine ve termopolyester cam elyafların dolgu malzemeleri ile birlikte çok yüksek basınçlarda belli proseslere tabi tutularak üretildiği çok özel bir kompozit malzemedir.

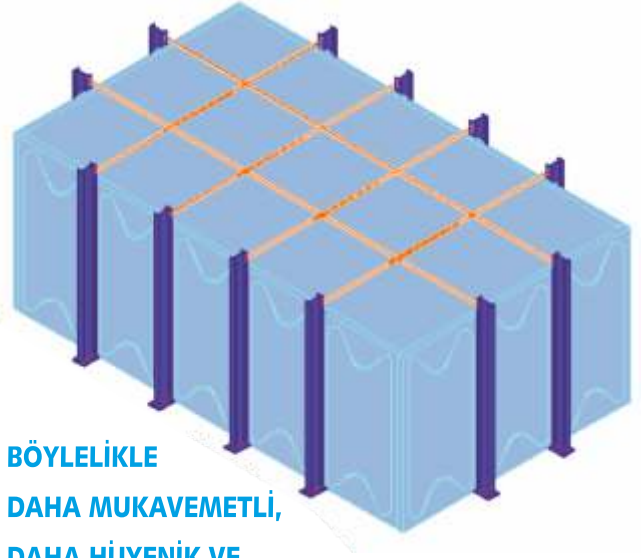
Üretim teknikleri ve içerisindeki katkı malzemelerden dolayı çok **DENGELİ SAĞLAM, UZUN ÖMÜRLÜ, HAFİF** ve **YERİ DOLDURULAMAYAN HİJYEN BİR MALZEMEDİR.**

Türkçe karşılığı GRP (CAM TAKVİYELİ POLYESTER) olarak yaygın tanınır ve dünyanın her yerinde su depolama alanında öncelikle tercih edilmektedir.



DIŞTAN GERĞİ SİSTEMİ

- Deponun içerisinde, mukavemetini etkileyecek hiçbir metal aksam bulunmamakla birlikte metal parçalarda oluşacak korozyon, kimyasal sıvılardan kaynaklı metal aşınmaları gibi etkenler ortadan kalkmış olur. Böylelikle zamanla korozyona maruz kalan veya aşınan metal gergilerin koparak deponun patlaması veya zarar görmesi gibi bir olasılık tamamen ortadan kalkmış olup, deponuzun sonsuz ömürlü olması sağlanmıştır.
- Dıştan gerği direkleri zemine sabitlendiğinden dolayı herhangi bir sarsıntıda, titreşimde veya depremde deponun yerinden oynaması, kayması ve devrilmesi gibi olasılıklar ortadan kalkmıştır.
- Dıştan gerği sistemi, içten gerği sistemine göre daha fazla mukavemet sağlamaktadır.
- Dıştan gerği sistemi, deponuzun içinde daha hijyenik bir ortam oluşmasını sağlar.



**BÖYLELİKLE
DAHA MUKAVEMETLİ,
DAHA HİJYENİK VE
SONSUZ ÖMÜRLÜ
OLMASI SAĞLANIR.**

**DEPOLARINIZ ARTIK;
DAHA
TEMİZ ve HİJYENİK,
HAFİF ve ESTETİK,
MUKAVEMETLİ ve de
EKONOMİK
ÜSTELİK
ÇOK DAHA UZUN ÖMÜRLÜ**

GRP DEPOLARIN KULLANILDIĞI ALANLAR

GRP depolar hem temiz, hem de çok uzun ömürlü (korozyona dayanıklı) olduğundan dolayı bir çok kullanım alanına sahiptir.

Kullanım alanlarının bazıları aşağıda verilmiştir:

- *İçme suyu tankları,
- *Yağmur suyu ve kuyu suları, deniz suyu tankları ,
- *Rezerv-Ozmoz suları (iletkenliği çok düşük ve yüksek sular) tankları,
- *Yangın suyu tankları, yüzme havuzları denge tankları,
- *Distilasyon ve proses tankları,
- *Kahverengi (foseptik), gri (ev atık suları) tankları,
- *Endüstriyel proses, chiller, soğutucu su tankları,
- *Sıcak su ve kimyasal madde depolama tankları,
- *Tarım sulama alanları.





TSEK

TÜRK STANDARDLARI ENSTİTÜSÜ
KRİTERE UYGUNLUK BELGESİ
TURKISH STANDARDS INSTITUTION
CERTIFICATE OF CONFORMANCE TO CRITERIA

Markanın Tanımı Description of the Mark

TSEK veya / or **Т-СЕК**

BELGE NUMARASI REFERENCE NUMBER OF LICENCE	131128-TSEK-03/03
BELGENİN İLK VERİLİŞ TARİHİ DATE OF FIRST ISSUE OF LICENCE	15.12.2016
BELGENİN SON GEÇERLİLİK TARİHİ LICENCE VALID UNTIL	31.12.2019
BELGE SAHİBİ KURULUŞUN ADI NAME OF THE LICENCE HOLDER	BERRAK MEKANİK SİSTEMLER İMALAT VE MÜHENDİSLİK SANAYİ VE TİCARET LİMİTED ŞİRKETİ
BELGE SAHİBİ KURULUŞUN ADRESİ ADDRESS OF THE LICENCE HOLDER	AKŞEMSEDDİN MAH. 206. SK. D:1 NO:23 ESENYURT İSTANBUL
ÜRETİM YERİ ADI NAME OF THE MANUFACTURING PLACE	BERRAK MEKANİK SİSTEMLER İMALAT VE MÜHENDİSLİK SANAYİ VE TİCARET LİMİTED ŞİRKETİ
ÜRETİM YERİ ADRESİ ADDRESS OF THE MANUFACTURING PLACE	AKŞEMSEDDİN MAH. 206. SK. NO:23 ESENYURT İSTANBUL
TESCİLLİ TİCARİ MARKASI REGISTERED TRADE MARK	BSD BERRAK SU DEPOSU
İLGİLİ BELGELENDİRME KRİTERİ RELATED TURKISH STANDARD	TSE K 304 / Tüketici binaları içerisinde kullanım için çelikten mamul modüler su depoları / 11.11.2014
BELGE KAPSAMI SCOPE OF LICENCE	<ul style="list-style-type: none">•MODÜLER SU DEPOLARI•Paslanmaz Çelikten MamulTip: İçme ve Kullanım Suyu AmaçlıTür: Prizmatik•Sıcak Daldırma ile Galvaniz Kaplı Çelikten MamulTip: İçme ve Kullanım Suyu Amaçlı OlmayanTür: Prizmatik




25/01/2019

Belgelendirme Merkezi Başkanı Adına
METİN DUMANLI

TSE İSTANBUL BELGELENDİRME MÜDÜRÜ V.

*Bu belge, belgelendirilen ürünün, üretimi yerinin Enstitümüzün bellediği şartları karşıladığını da gösterir.
*Bu belge hiç bir suretle telif edilemez, izniniz veya olumunuzun zorlaştıracak şekilde çoğaltılamaz, kopya ve satılmı yapılamaz.
*TSE İSTANBUL BELGELENDİRME MÜDÜRLÜĞÜ * Adres: Çayırözü Tren İstasyonu Yanı ÇAYIROZUAVGÜZÜCE * Tel: 2627231273 * Faks: 2627231606 * Web: * e-mail:
*TSE BELGELENDİRME MERKEZİ BAŞKANLIĞI Adres: Necatibey Cad. No:112 06500 Bakanlıklar/ANKARA - Tel: 0 312 416 94 81 / 416 84 27, Faks: 0 312 416 86 17
e-posta : trn@tse.org.tr , web : www.tse.org.tr

<https://evrakkontrol.tse.org.tr/BelgeDogrulama.aspx?pd=dyvhkjdl> adresinden belgenin doğruluğuna ve geçerliliğine ulaşabilirsiniz.



ÖRNEKTİR





NOVA QUALITY CERTIFICATION



CERTIFICATE

BERRAK MEKANİK SİSTEMLER İMALAT VE MÜHENDİSLİK
SAN.VE TİCARET LİMİTED ŞİRKETİ

Akşemseddin Mah.206.Sok. No:23 Esenyurt/ İstanbul-TÜRKİYE

*Has been assessed and found to Comply with the Requirements of:
Denetlenmiş ve aşağıdaki standartın gerekliliklerine uygunluğu görülmüştür.*

ISO 9001:2015

Quality Management System /Kalite Yönetim Sistemi

Paslanmaz Ve Galvaniz Modüler Su Deposu Sistemleri İmalatve Satışı EA 17
Stainless Steel and Galvanized Modular Water Tank Systems Manufacturing
and Sales EA 17

Sertifika Numarası/Certificate Number : NCK-2019/00034
Sertifika Kodu/Certificate Code : Berrak -034
İlk Belgelendirme Tarihi / Initial Certification Date:15.01.2019
Belge Geçerlilik Tarihi / Certificate Expiry Date : 15.01.2020
Belgelendirme Periyodu Certification Period : 3 Yıl



NOVA Certification Approval
Belgelendirme Müdürü

Bu sertifika Nova Cert Uluslararası Belgelendirme prosedür ve talimatlarına, yukarıdaki sistemin standartları ile uyulduğu sürece, yukarıdaki adres ve kapsam dahilinde 3 yıl geçerlidir. Denetimin yürütülmesinde gerekli etkinlik göstermesine rağmen her türlü ihmallerde sorumluluk kabul etmeyecektir. Bu belgenin mülkiyet hakkı Uluslararası Belgelendirme Gözetim, Denetim, Eğitim ve Laboratuvar Hizmetleri Danışmanlık A.Ş. ye aittir ve ihmalinde iade edilmelidir.

Nova Cert Uluslararası Belgelendirme
Gözetim, Denetim, Eğitim ve Laboratuvar Hizmetleri Danışmanlık A.Ş.
Rami Kışla Caddesi Turkuaz Atlas İş Merkezi No: 51/8 Topçular - Eyüp / İSTANBUL
Tel: 0212 576 07 00 • Fax: 0212 576 07 00 • Gsm: 554 348 00 11
info@novabelgelendirme.com • www.novabelgelendirme.com



ÖRNEKTİR





BSD

BERRAK SU DEPOSU

Berrak Mekanik Sist.İml. ve Müh.San. ve Tic.Ltd.Şti.

MODÜLER SU DEPOLARI

Akşemseddin Mah. 206. Sk. No: 23 - 25 (Fatih San. Sit. C3. Blok) Esenyurt / İstanbul / TÜRKİYE

Tel : 444 8 251

Fax : 0212 690 33 51

Gsm : 0542 614 68 75

E mail : info@berrakmekanik.com

Web : www.berrakmekanik.com

